

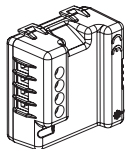
Micromodule d'éclairage connecté (avec option variateur)

0 648 99



Nécessite l'achat et l'installation préalable d'un pack de démarrage connecté «... with Netatmo».

Composition du pack :



Micromodule d'éclairage connecté (avec option variateur)

Caractéristiques

Dans le mode de fonctionnement par défaut (ON/OFF), cet interrupteur fonctionne avec les ampoules suivantes :



Ne pas utiliser d'ampoule connectée avec le micromodule d'éclairage connecté (avec option variateur).

 + 45° C + 5° C	 2 x 1,5 mm ²				
110 - 240 VAC 50/60 Hz					
240 VAC	Maxi.	150 W	(*) 150 VA	150 VA	150 VA
110 VAC	Maxi.	75 W	(*) 75 VA	75 VA	75 VA

(*) Ou 15 lampes maxi. Pour un bon confort lumineux, il est recommandé d'utiliser des ampoules de même type et de même fabricant.

Produit **NON COMPATIBLE** avec une charge ferromagnétique (de type transformateur).
Risque de casse produit

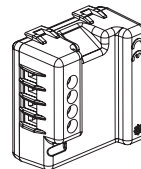
Dans le mode de fonctionnement option variateur (activable depuis l'App), cet interrupteur fonctionne uniquement avec les ampoules à intensité variable (identifiables grâce au logo présent sur l'emballage).



LE13719AA

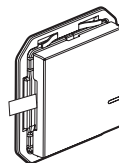
Avant de commencer : Précautions de câblage

Si vous prévoyez d'installer des va-et-vient d'éclairage, lisez les précautions suivantes :
Pour commander une lumière avec **deux interrupteurs ou plus**, utilisez uniquement les produits :

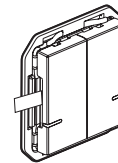


Micromodule d'éclairage connecté (avec option variateur)

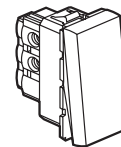
ET



ET/OU



ET/OU



**x 1
ou plusieurs**

Jusqu'à 20 commandes sans fil pour tous les points de commande (non incluses dans ce pack).

**x 1
ou plusieurs**

**x 1
ou plusieurs**

Jusqu'à 5 poussoirs mécaniques (non inclus dans ce pack).



N'utilisez pas : un interrupteur (avec option variateur) connecté pour commander un micromodule d'éclairage connecté.

① Précautions impératives de sécurité

1



OFF

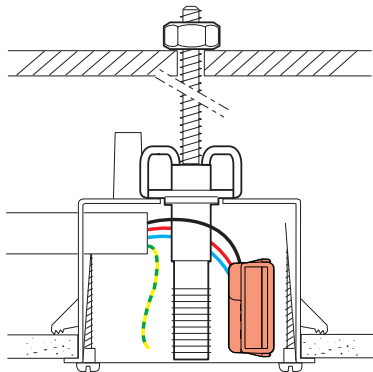
Coupez le courant au disjoncteur général

2

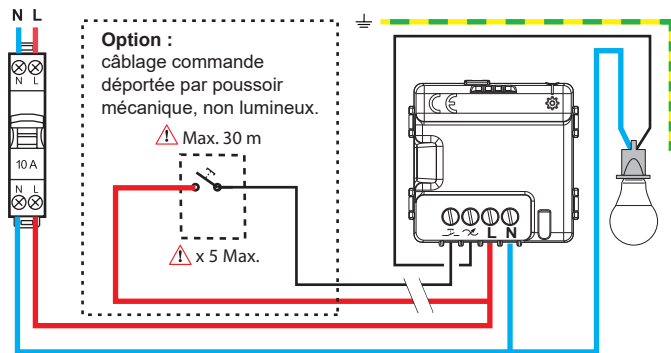


Vérifiez l'absence de tension avant de procéder à l'installation.

- ② Installez le micromodule d'éclairage connecté (avec option variateur) dans la boîte d'encastrement du luminaire.



- N (neutre) = bleu
— L (phase) = tout sauf bleu et vert/jaune
— ⚬ (terre) = vert/jaune



Bande de fréquences : 2,4 à 2,4835 GHz
Niveau de puissance : < 100 mW

- ③ Pour ajouter un produit connecté à votre installation connectée, il est recommandé de suivre les instructions :

- depuis l'application **Legrand Home + Control** (section **Paramètres/Ajout de nouveau produit**).
- ou consulter les guides et notices d'utilisation sur **legrand.ch**



LEGRAND (Suisse) AG Industriestrasse 25
CH-5033 Buchs

⚠ Consignes de sécurité :

Ce produit doit être installé conformément aux règles d'installation et de préférence par un électricien qualifié. Une installation incorrecte et/ou une utilisation incorrecte peuvent entraîner des risques de choc électrique ou d'incendie. Avant d'effectuer l'installation, lire la notice, tenir compte du lieu de montage spécifique au produit.

Ne pas ouvrir, démonter, altérer ou modifier l'appareil sauf mention particulière indiquée dans la notice. Tous les produits Legrand doivent exclusivement être ouverts et réparés par du personnel formé et habilité par Legrand. Toute ouverture ou réparation non autorisée annule l'intégralité des responsabilités, droits à remplacement et garanties.

Utiliser exclusivement les accessoires de la marque Legrand.

DÉCLARATION UE DE CONFORMITÉ SIMPLIFIÉE

Le soussigné,

Legrand

déclare que les équipements radioélectriques cités sur cette notice sont conformes à la directive 2014/53/UE.

Le texte complet de la déclaration UE de conformité est disponible à l'adresse internet suivante :

www.legrandoc.com

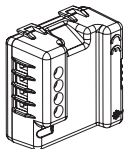
Funk Mikromodul für Beleuchtung (mit Dimmoption)

0 648 99



Erfordert den Kauf und die vorherige Installation eines "... with Netatmo"-Starterpakets.

Verpackungsinhalt



Funk Mikromodul für Beleuchtung (mit Dimmoption)

Eigenschaften

In der Standardbetriebsart (EIN/AUS) funktioniert dieser Schalter mit den folgenden Leuchtmitteln :



Verwenden Sie keine smarten Leuchtmittel mit dem Funk Mikromodul für Beleuchtung (mit Dimmoption)

+ 45° C + 5° C			LED 		
110 - 240 VAC 50/60 Hz	2 x 1,5 mm ²				
240 VAC	Maxi.	150 W	(*) 150 VA	150 VA	150 VA
110 VAC	Maxi.	75 W	(*) 75 VA	75 VA	75 VA

(*) Oder max. 15 Lampen. Für einen guten Lichtkomfort empfiehlt es sich, Lampen desselben Typs und Herstellers zu verwenden.

Produkt NICHT KOMPATIBEL mit einer ferromagnetischen Last (Transformarentyp)). Beschädigung des Produkts möglich.

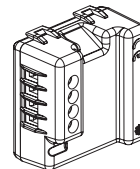
In der Betriebsart Dimmoption (über die App aktivierbar) funktioniert dieser Schalter nur mit dimmbaren Lampen (erkennbar am Logo auf der Verpackung).



LE13719AA

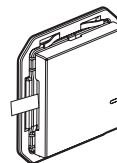
Bevor Sie beginnen: Vorsichtsmassnahmen bei der Verdrahtung

Wenn Sie die Installation von Lichtschaltern planen, lesen Sie die folgenden Sicherheitshinweise: Um eine **Leuchte mit zwei oder mehr Schaltern zu steuern**, verwenden Sie nur :

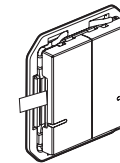


Funk Mikromodul für Beleuchtung (mit Dimmoption)

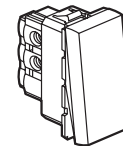
ET



UND/ODER



UND/ODER



x 1
oder mehrere

Funk-Wandsender (max.20)
(nicht im Lieferumfang enthalten)

x 1
oder mehrere

x 1
oder mehrere

Bis zu 5 konventionelle
Taster (nicht im
Lieferumfang enthalten)



Achtung: Der Funk Mikromodul darf nicht mit einem Funkschalter mit Dimmoption angesteuert werden.

1 Notwendige Sicherheitsvorkehrungen

1



OFF

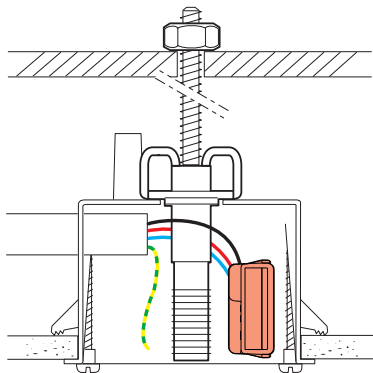
Schalten Sie über den Leitungsschutzschalt er den Strom ab

2

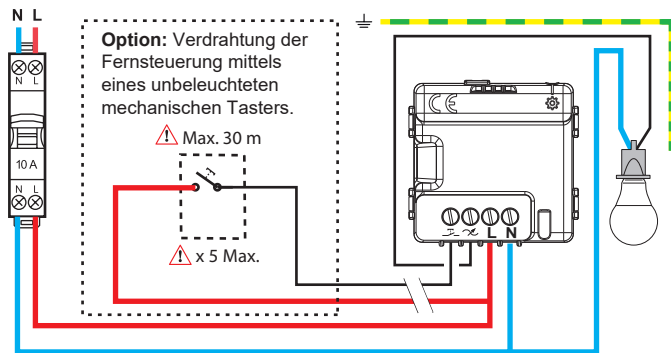


Vergewissern Sie sich, dass die Installation spannungsfrei ist.

- ② Installieren Sie das Funk Mikromodul für Beleuchtung (mit Dimmeroption) bei der Leuchte.



- N (neutraleiter) = blau
 — L (Stromführender Leiter) = alle, ausser blau und grün/gelb
 — ⚡ (Schutzleiter) = grün/gelb



Frequenzband: 2,4 - 2,4835 GHz
 Leistungspegel: < 100

- ③ Um ein verdrahtetes Produkt zu Ihrer verdrahteten Installation hinzuzufügen, wird empfohlen, einer dieser Anweisungen zu befolgen :

--aus der App Legrand Home + Control (Bereich Parameter/Neues Produkt hinzufügen)

-- oder

-- konsultieren Sie die Anleitungen und Gebrauchsanweisungen auf legrand.ch



LEGRAND (Suisse) AG Industriestrasse 25
 CH-5033 Buchs

⚠ Sicherheitshinweise

Dieses Produkt darf nur durch eine Elektro-Fachkraft eingebaut werden. Bei falschem Einbau und/oder Umgang besteht Stromschlag- bzw. Brandgefahr.

Vor der Installation die Anleitung lesen, den produktspezifischen Montageort beachten. Das Gerät vorbehaltlich besonderer, in der Betriebsanleitung angegebener Hinweise nicht öffnen, zerlegen, beschädigen oder abändern. Alle Produkte von Legrand dürfen ausschliesslich durch Legrand geschultes und anerkanntes Personal geöffnet und repariert werden. Durch unbefugte Öffnung oder Reparatur erlöschen alle Haftungs-, Ersatz- und Gewährleistungsansprüche. Ausschliesslich Zubehör der Marke Legrand benutzen.

VEREINFACHTE **EU**-KONFORMITÄTSERKLÄRUNG

Der Unterzeichner,

Legrand

erklärt, dass das in dieser Anleitung genannte funkgesteuerte Elektrogerät der Richtlinie 2014/53/EU entspricht.

Den vollständigen Wortlaut der EU-Konformitätserklärung finden Sie auf folgender Website:

www.legrandoc.com